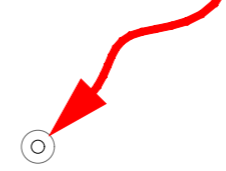
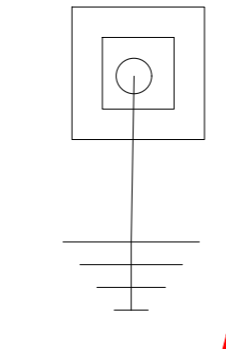
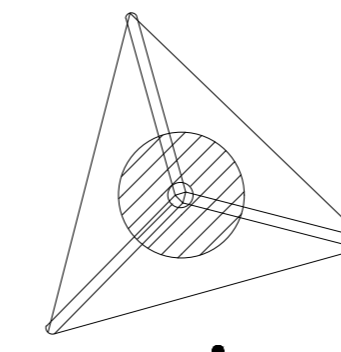


LEGENDA



CORDALHA (COBRE NÚ)

CAPTOR TIPO FRANKLIN (VER DETALHE 01)

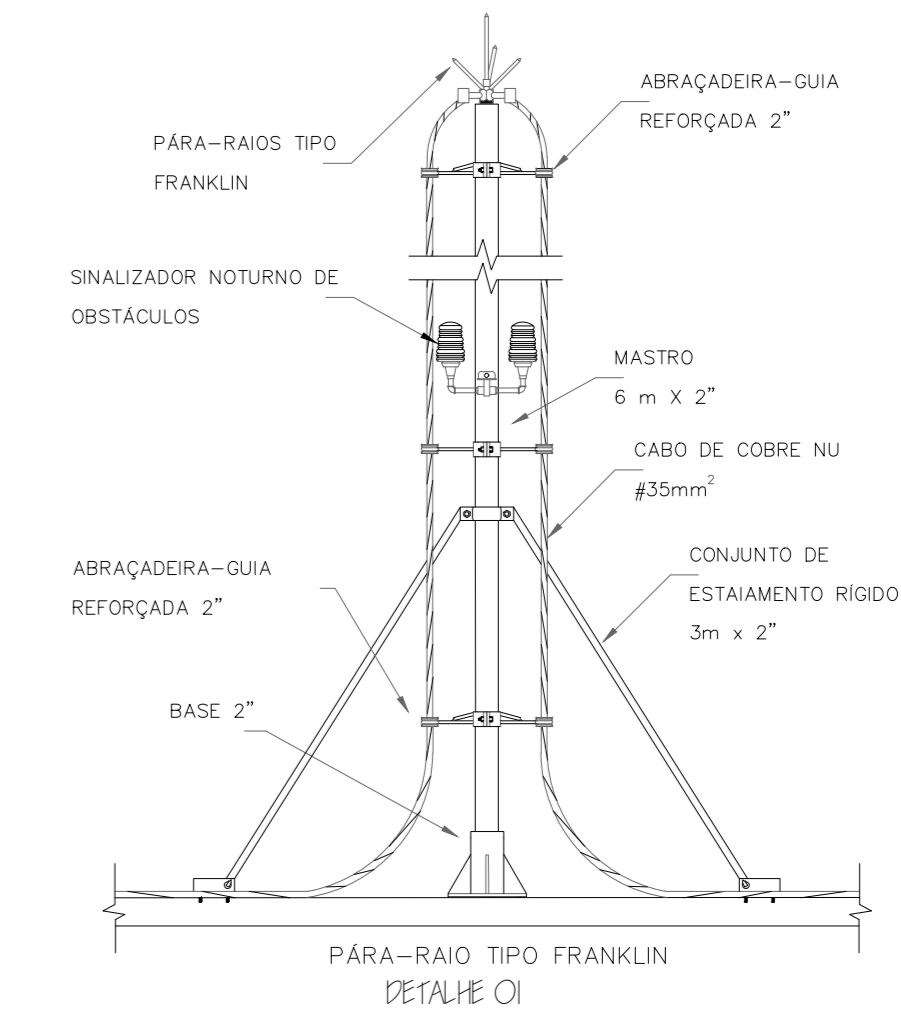
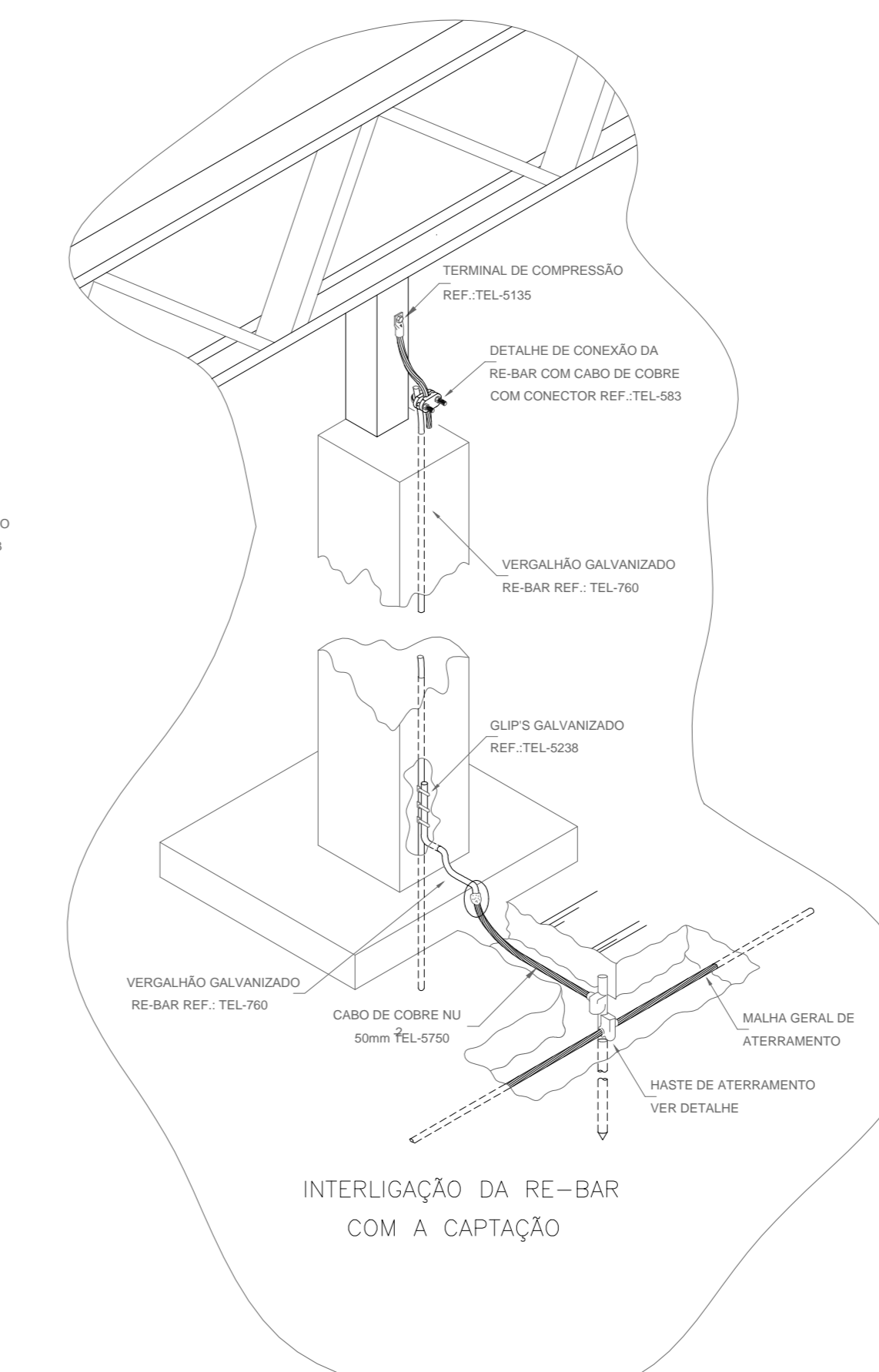
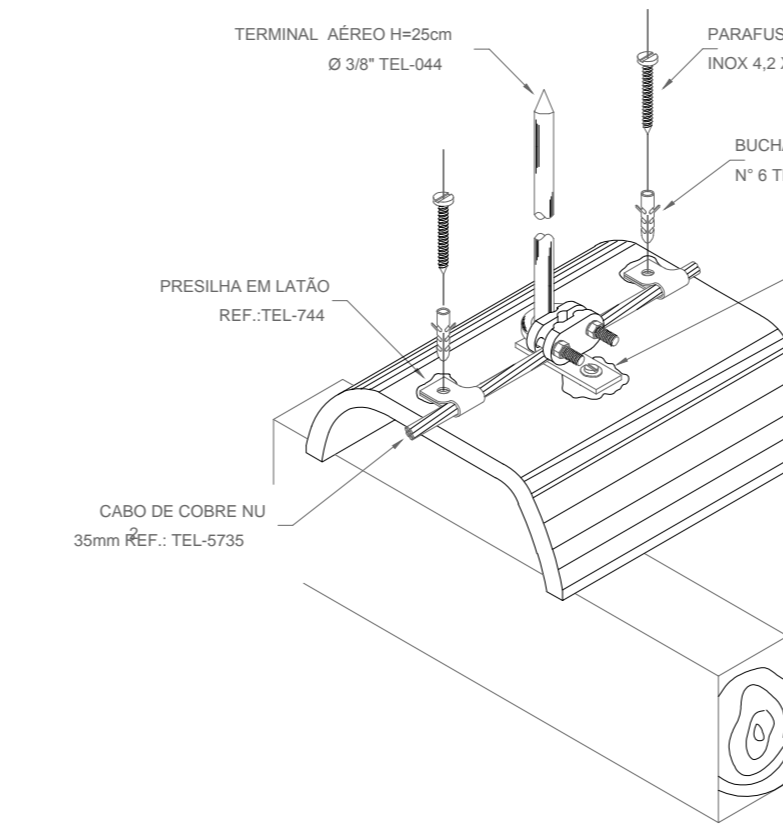
TERMINAL AÉREO (VER DETALHE 02) +

SUPOORTE-GUIA P/ QUINA (VER DETALHE 03)

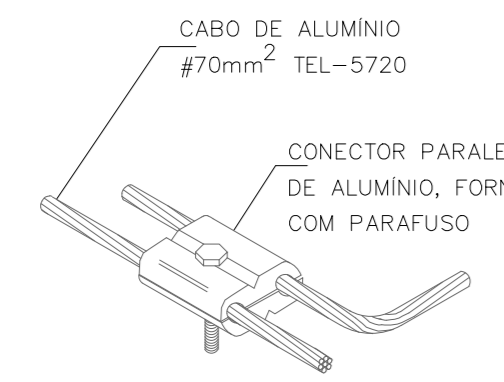
HASTE EM CAIXA DE INSPEÇÃO TIPO DSOLO TEL-550 (VER DETALHE 05)

INDICA DESCIDA CABO COBRE NÚ 25,0 mm2

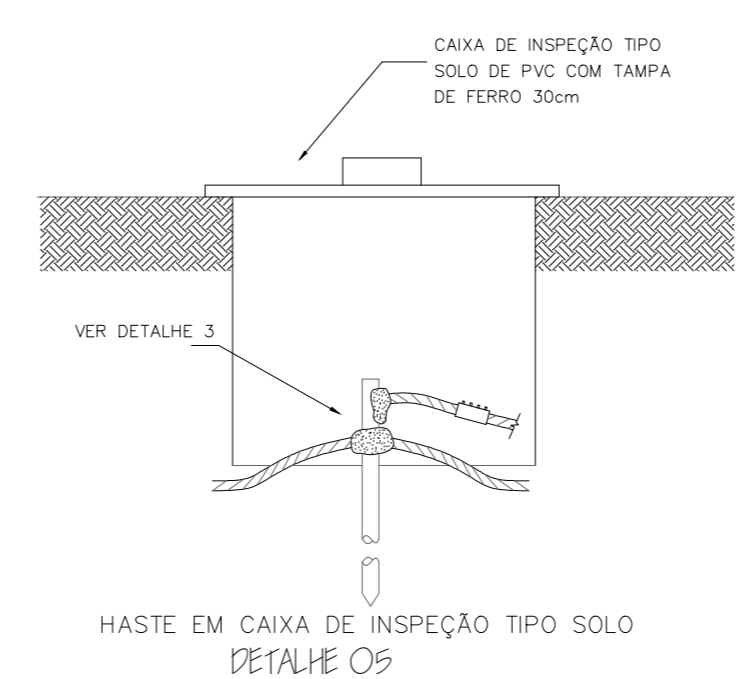
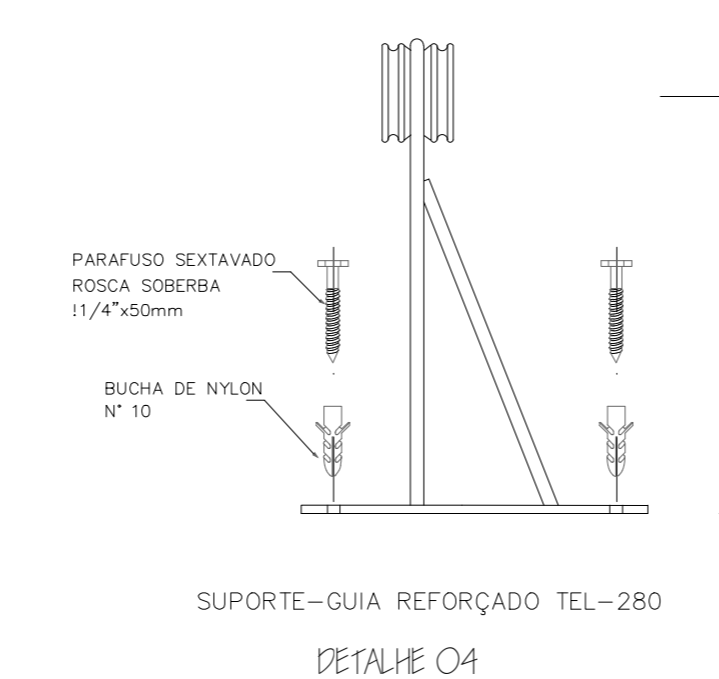
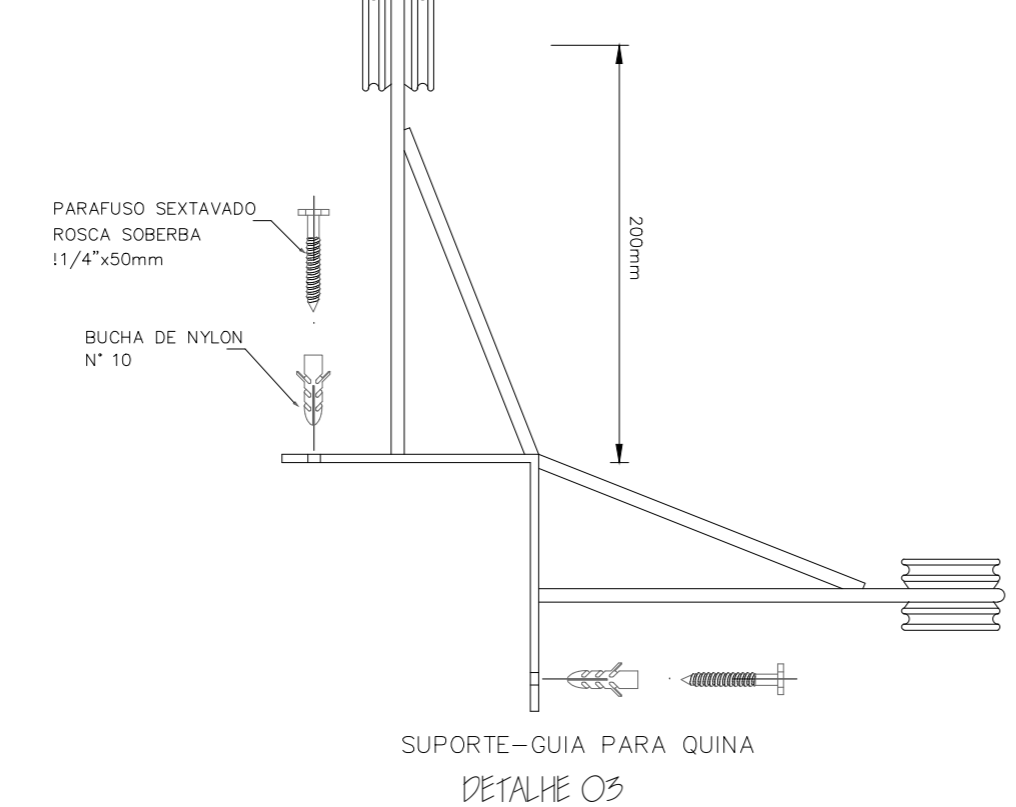
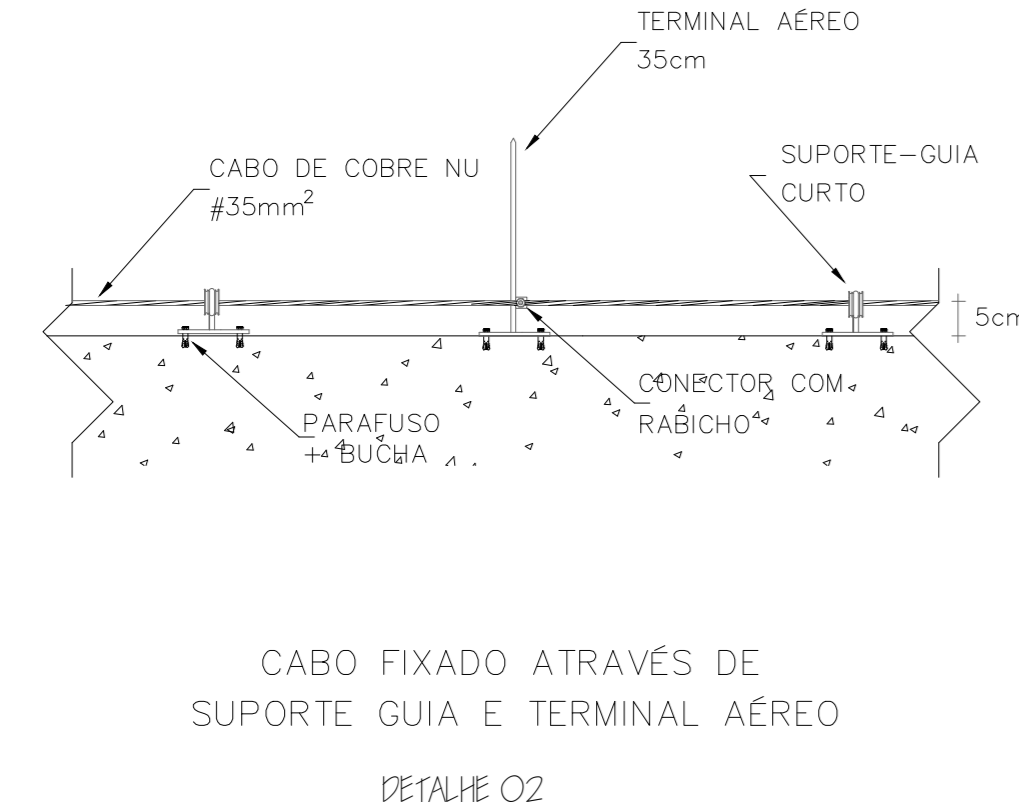
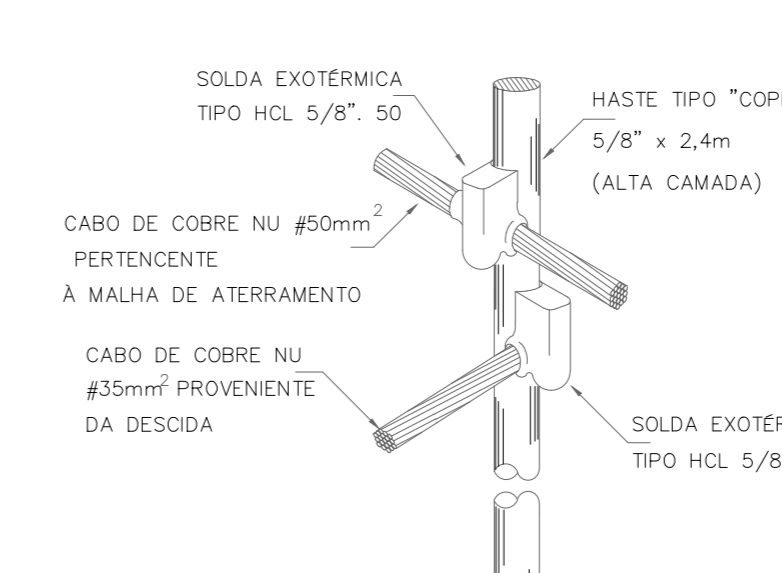
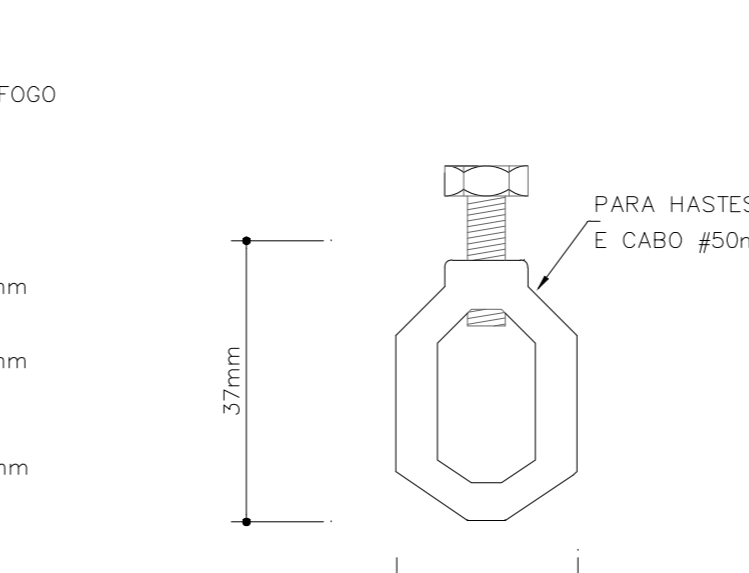
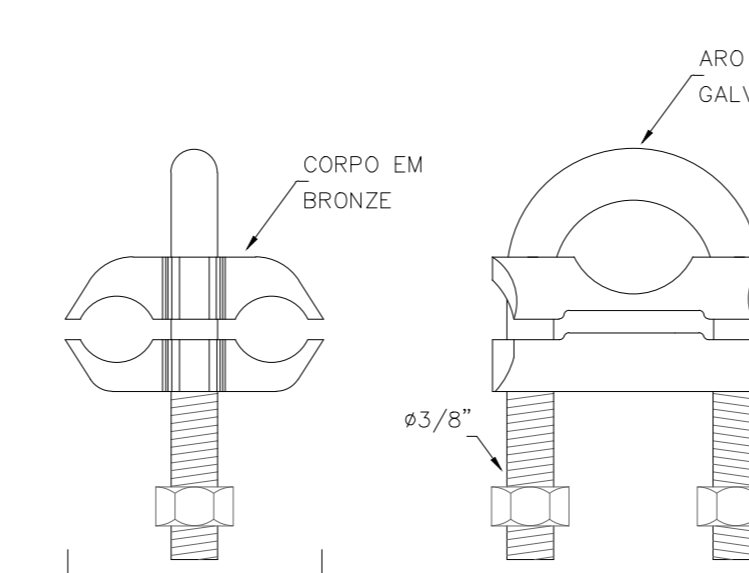
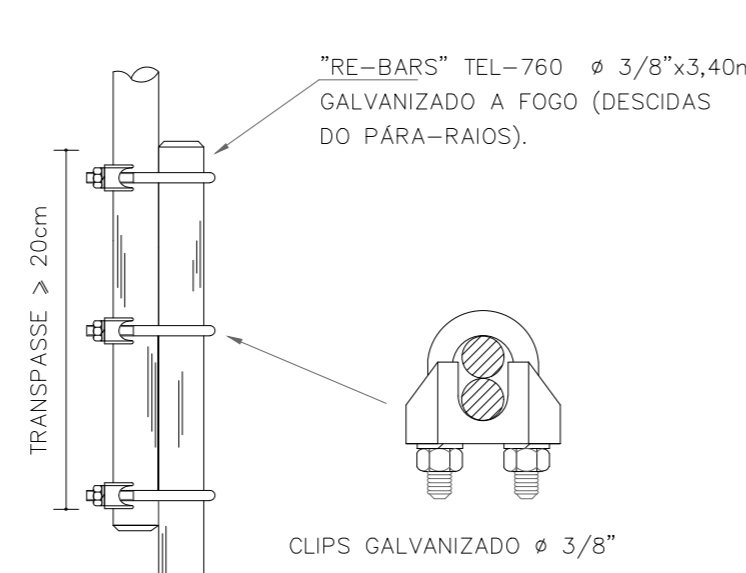
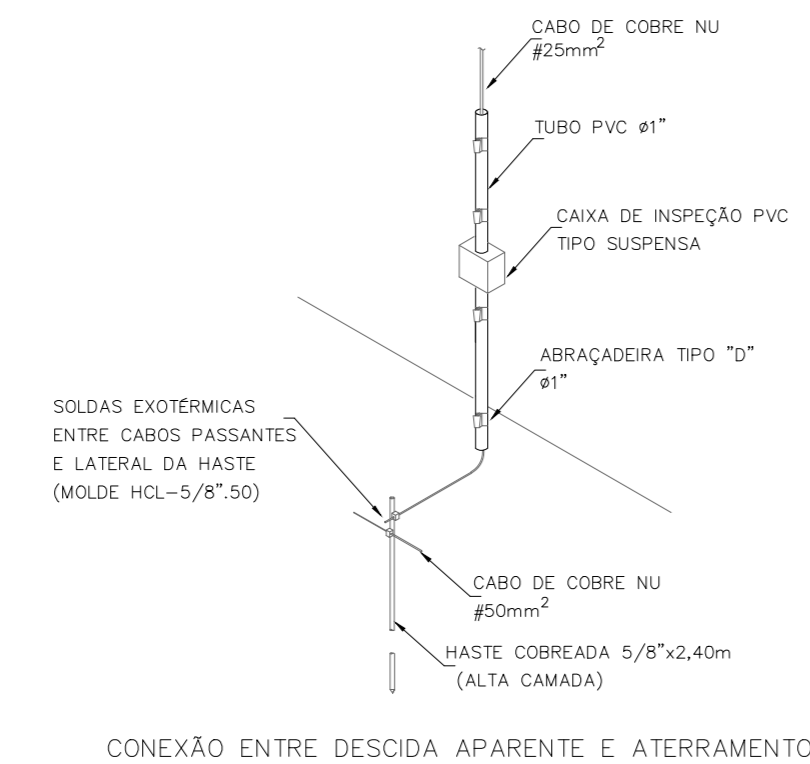
DESCIDA



DETALHES GENÉRICOS sem escala



DERIVAÇÃO FEITA COM O CONECTOR PARALELO TEL-711



PROPRIETÁRIO		CRESS- CONSELHO REGIONAL DE SERVIÇO SOCIAL	
AUTOR DO PROJETO		RADAMES F DA SILVA ENGENHEIRO CIVIL CREA 8976 - ID'AC	
ELÉTRICO-SPDA		Nº DA FOLHA 1/1	
END. DA OBRA Rua: Conquista, N° 400, Bairro: Geraldo Fleming, Rio Branco - Acre	ÁREAS TERRENO: 225,08 m ² EXISTENTE: 111,91 m ²	ESCALAS INDICADA	
PROJETO REFORMA E AMPLIAÇÃO	ACONTRUIR: 49,80 m ² CONSTRUÇÃO: 161,71 m ²	DATA JUNHO 2019	
DESENHO DA FOLHA PLANTAS E QUADROS	T.O. : 54,15%	DESENHO RADAMES	
CIDADE/ESTADO RIO BRANCO - ACRE	T.P. : 45,84%	999721220	