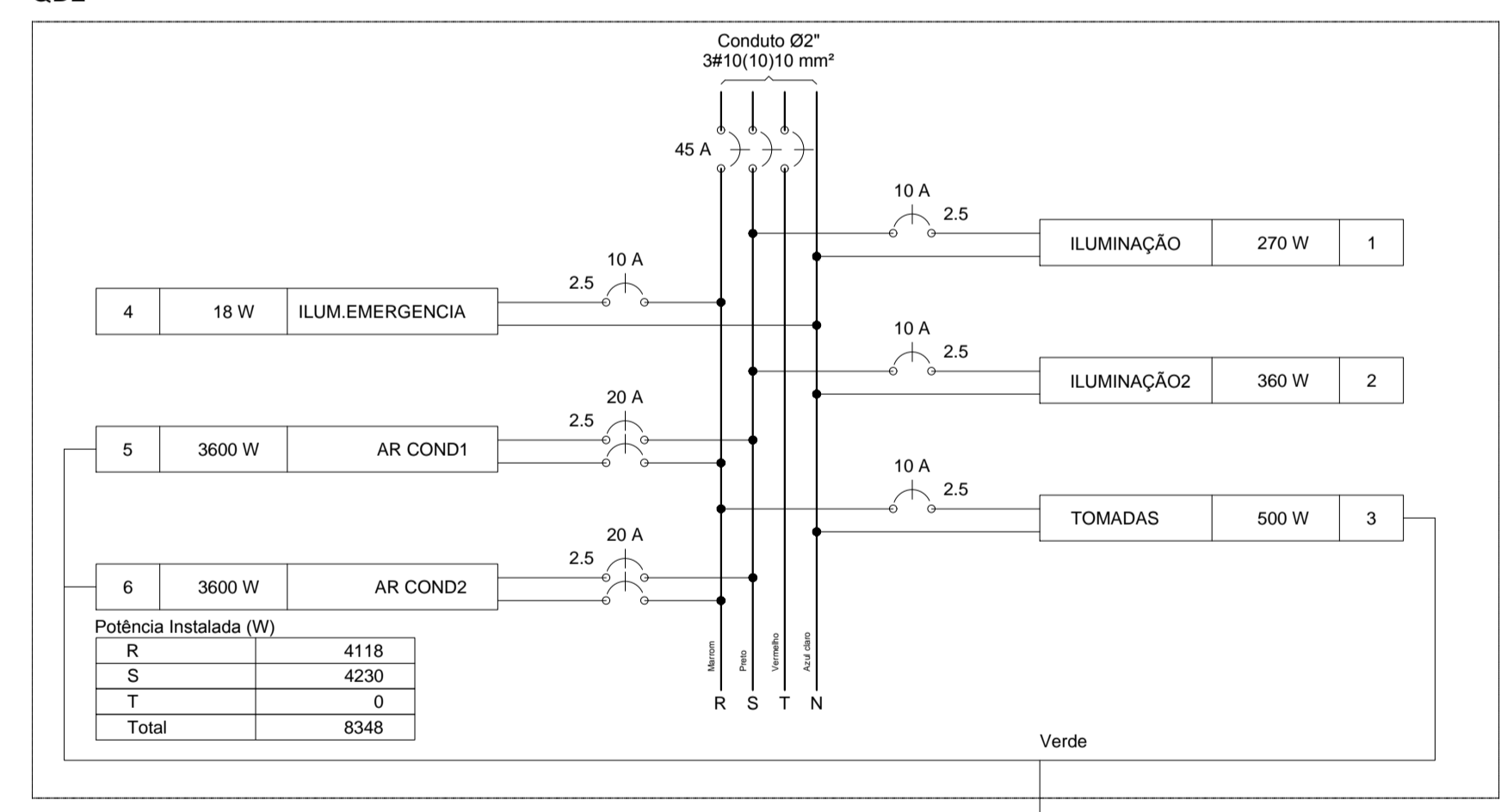
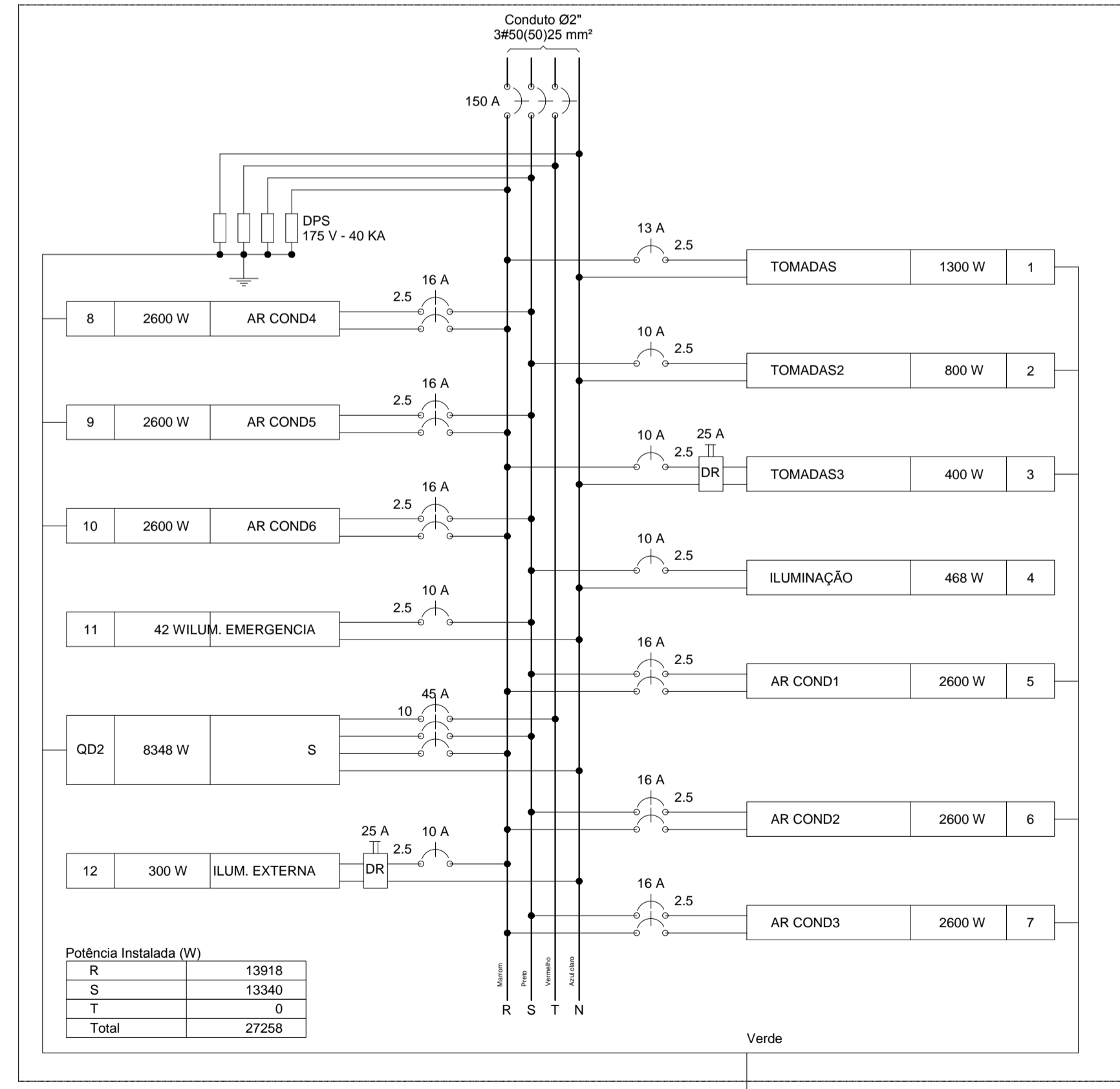
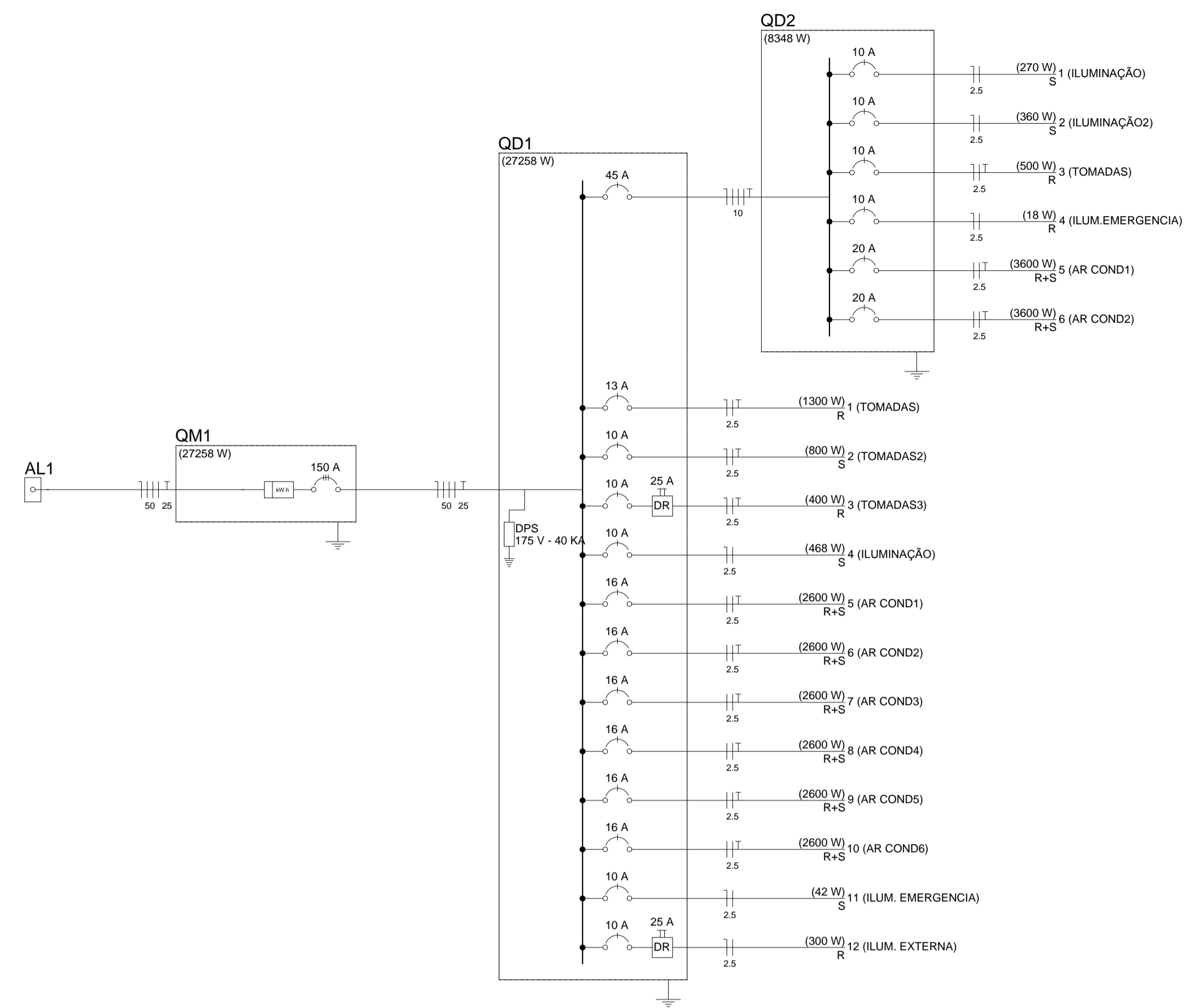


Legenda

- Bloco autônomo ilum. emergência a 2,20m do piso
- Caixa de medição embutir a 1,60m do piso
- Caixa de passagem de embutir na parede
- Entrada de serviço aérea - Saída subterrânea
- Interruptor simples 1 tecla - 1,10m do piso
- Interruptor simples 2 teclas - 1,10m do piso
- LUMINARIA TIPO SPOT DIRECIONAL LED DE EMBUTIR
- Luminária p/ floor. compacta longa - embutir teto
- Lâmpada Led Tubular 18/20w
- Luminária p/ lâmp. incand. comum - parede
- Quadro de distribuição - embutir a 1,50m do piso
- Tomada 2P+T a 0,30m do piso
- Tomada hexagonal (NBR 14136) - 2P+T 10 A a 2,20m do piso
- Tomada hexagonal (NBR 14136) - 2P+T 20 A a 1,10m do piso
- Tomada hexagonal (NBR 14136) - 2P+T 20 A a 2,20m do piso
- Tomada universal 2P+T no piso
- Tomada universal 2P+T no piso



PROPRIETÁRIO: _____
 CRESS- CONSELHO REGIONAL DE SERVIÇO SOCIAL

AUTOR DO PROJETO: _____
 RADAMES F DA SILVA
 ENGENHEIRO CIVIL
 CREA 9970 - DIAC

ELÉTRICO

END. DA OBRA: Rua: Conquista, N° 460, Bairro: Gerardo Fleming, Rio Branco - Acre

PROJETO: REFORMA E AMPLIAÇÃO

DESENHO DA FOLHA: PLANTAS E QUADROS

CIDADE ESTADO: RIO BRANCO - ACRE

ÁREAS:
 TERRENO: 225,08 m²
 EXISTENTE: 111,91 m²
 ACONSTRUIR: 49,80 m²
 CONSTRUIÇÃO: 161,71 m²

T.O.: 54,15%
 T.P.: 45,84%

ESCALAS: INDICADA

DATA: JUNHO 2019

DESENHO: RADAMES

N° DA FOLHA: 1/1