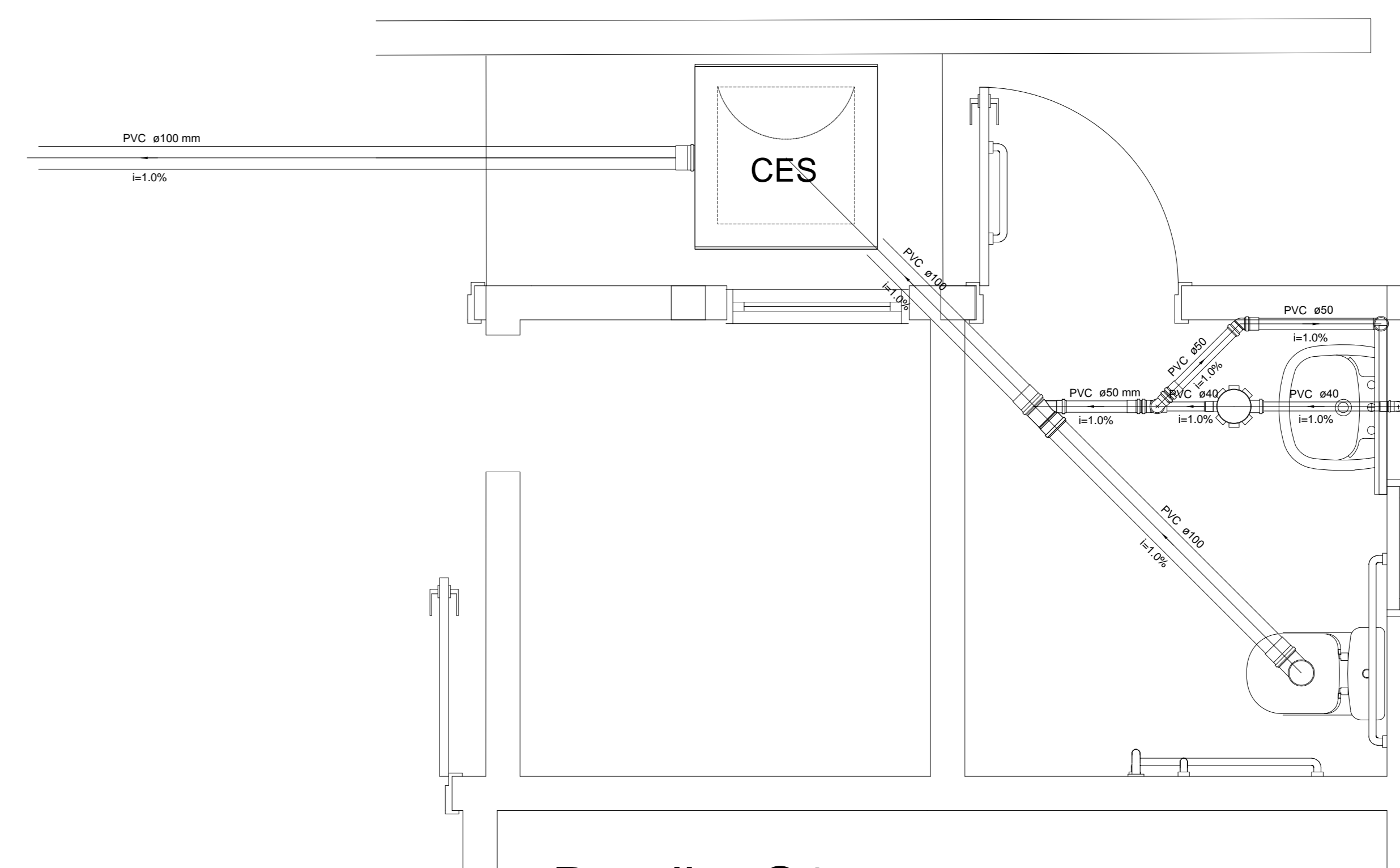
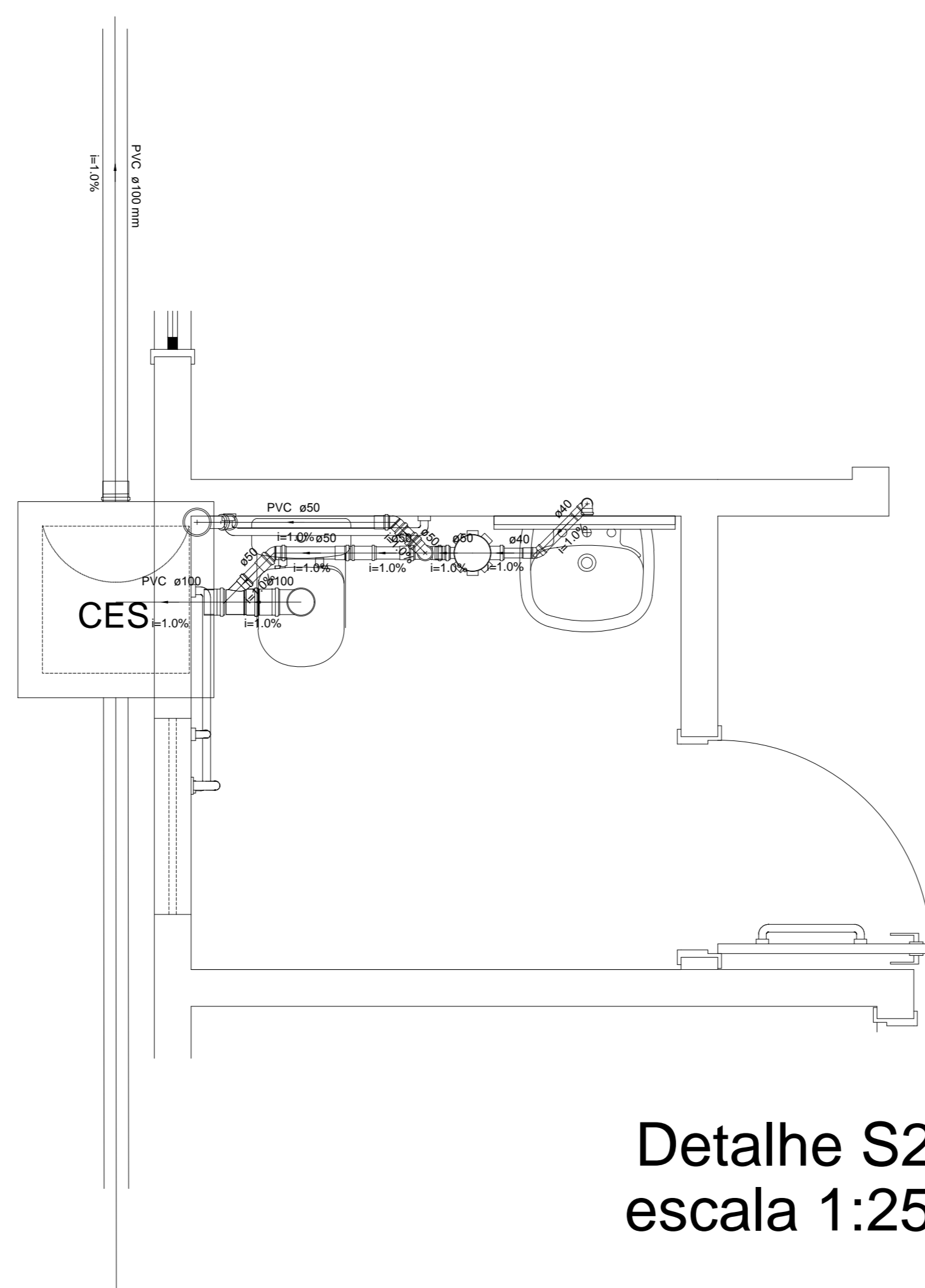


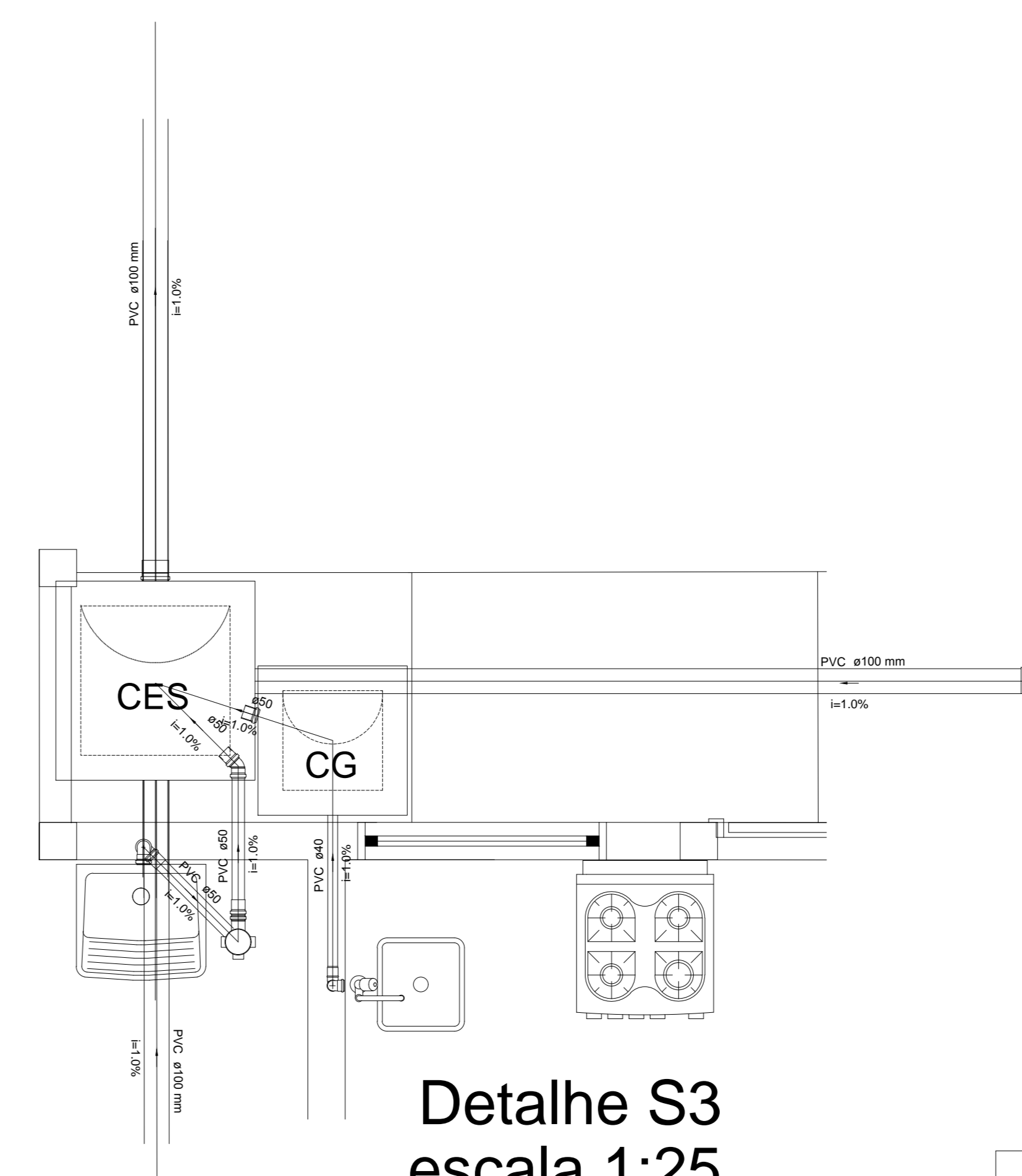
Legenda	
	Bueboeira
	Caixa Sifonada
	Caixa Inspeção Esgoto Sifonada
	Caixa de Gordura
	Joelho 45
	Joelho 90 - coluna
	Junção simples
	Lavatório de Uso Geral
	Lixa de correr
	Pia de Cozinha Residencial com Sifão 40mm
	Ramais com Colunas de Ventilação
	Ramas de Ventilação
	Tanque de Lavar Roupas DN 50mm
	Vaso Sanitário 0 curva 90°



Detalhe S1  
escala 1:25



Detalhe S2  
escala 1:25



Detalhe S3  
escala 1:25

PROPRIETÁRIO:		CRESS- CONSELHO REGIONAL DE SERVIÇO SOCIAL	
AUTOR DO PROJETO:		RADAMES F DA SILVA ENGENHEIRO CIVIL CREA 9970 - D/AC	
<b>ESGOTO</b>		Nº DA FOLHA: <b>1/1</b>	
END. DA OBRA: Rua: Conquista, N° 460, Bairro: Generalo Fleming, Rio Branco - Acre.	ÁREAS:	TERRENO: 225,08 m²	ESCALAS: INDICADA
PROJETO: REFORMA E AMPLIAÇÃO	EXISTENTE: 111,91 m²	CONSTRUIR: 49,80 m²	DATA: JUNHO 2019
DESENHO DA FOLHA: PLANTAS E LEGENDA	T.O.: 54,15%	T.P.: 45,84%	DESENHO: RADAMES 99972-1220
CIDADE/ESTADO: RIO BRANCO - ACRE			